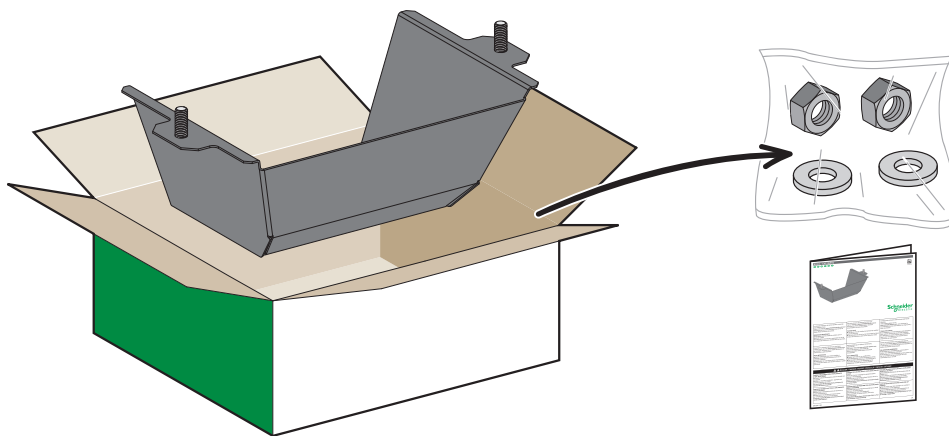


<p>La présente instruction de service doit être conservée pour utilisation future. Visitez notre site web <a href="http://www.schneider-electric.com">www.schneider-electric.com</a> pour télécharger les documents techniques des bornes de charge EVlink et d'autres documents.</p> <p><b>REMARQUE IMPORTANTE</b></p> <ul style="list-style-type: none"> <li>■ Cet appareil doit être installé et entretenu par un électricien qualifié.</li> <li>■ Le fabricant ne peut être tenu responsable en cas de non respect des instructions données dans ce document.</li> </ul>	<p>Instruction sheet to be retained for future use. Visit our website at <a href="http://www.schneider-electric.com">www.schneider-electric.com</a> to download the EVlink charging station technical publications and other documents.</p> <p><b>PLEASE NOTE</b></p> <ul style="list-style-type: none"> <li>■ This device must be installed and serviced by qualified electrical personnel.</li> <li>■ The manufacturer cannot be held responsible for failure to follow the instructions given in this instruction sheet.</li> </ul>	<p>Conserve este manual de instrucciones para futuras consultas. Visite nuestro sitio web <a href="http://www.schneider-electric.com">www.schneider-electric.com</a> para descargar los documentos técnicos de las estaciones de carga EVlink y otros documentos.</p> <p><b>TENGA EN CUENTA</b></p> <ul style="list-style-type: none"> <li>■ La instalación y el mantenimiento de este dispositivo debe realizarlo personal de electricidad cualificado.</li> <li>■ El fabricante no acepta ninguna responsabilidad en caso de que no se sigan las instrucciones que se proporcionan en este manual.</li> </ul>
<p>Conservare la scheda di istruzioni per uso futuro. Visitate il nostro sito web <a href="http://www.schneider-electric.com">www.schneider-electric.com</a> per scaricare i documenti tecnici relativi alla stazione di ricarica EVlink e altri documenti.</p> <p><b>NOTA IMPORTANTE</b></p> <ul style="list-style-type: none"> <li>■ Questo apparecchio deve essere installato e sottoposto a manutenzione esclusivamente da un elettricista qualificato.</li> <li>■ Il fabbricante non può essere ritenuto responsabile in caso di mancato rispetto delle istruzioni indicate in questo documento.</li> </ul>	<p>Die Kurzanleitung zur späteren Verwendung aufbewahren. Auf unserer Website <a href="http://www.schneider-electric.com">www.schneider-electric.com</a> können Sie technische Dokumente der EVlink-Ladestation sowie weitere Dokumente herunterladen.</p> <p><b>BITTE BEACHTEN</b></p> <ul style="list-style-type: none"> <li>■ Dieses Gerät darf nur von qualifiziertem Elektrofachpersonal installiert und gewartet werden.</li> <li>■ Der Hersteller übernimmt keine Verantwortung für Störungen, die sich aus der Nichtbefolgung der Anweisungen in dieser Kurzanleitung ergeben.</li> </ul>	<p>Bewaar het instructieblad voor toekomstig gebruik. Ga naar onze website <a href="http://www.schneider-electric.com">www.schneider-electric.com</a> om technische publicaties en andere documentatie over het EVlink-oplaadstation te downloaden</p> <p><b>BELANGRIJKE OPMERKING</b></p> <ul style="list-style-type: none"> <li>■ Dit toestel dient geïnstalleerd en onderhouden te worden door vakbekwame elektriciens.</li> <li>■ De fabrikant kan niet aansprakelijk worden gesteld voor het niet opvolgen van de aanwijzingen die in dit instructieblad staan vermeld.</li> </ul>

**⚡ ⚠ DANGER / DANGER / PERIGO / PERICOLO / GEFAHR / GEVAAR**

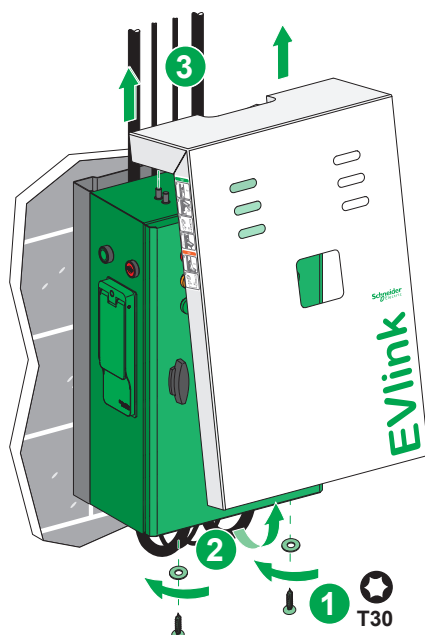
<p><b>RISQUE D'ÉLECTROCUTION, D'EXPLOSION OU D'ARC ELECTRIQUE</b></p> <ul style="list-style-type: none"> <li>■ Coupez toutes les alimentations avant d'installer cet accessoire sur la borne de charge murale EVlink Parking.</li> <li>■ Utilisez un dispositif de détection approprié pour confirmer l'absence de tension.</li> </ul> <p><b>Le non-respect de ces instructions provoquera la mort ou des blessures graves.</b></p>	<p><b>HAZARD OF ELECTRIC SHOCK, EXPLOSION, OR ARC FLASH</b></p> <ul style="list-style-type: none"> <li>■ Turn off all power supplying this equipment before installing this accessory on the EVlink Parking wall-mounted charging terminal.</li> <li>■ Always use an appropriate voltage detection device to confirm the absence of voltage.</li> </ul> <p><b>Failure to follow these instructions will result in death or serious injury.</b></p>	<p><b>PELIGRO DE DESCARGA ELÉCTRICA, EXPLOSIÓN O ARCO ELÉCTRICO</b></p> <ul style="list-style-type: none"> <li>■ Desconecte todas las fuentes de alimentación antes de instalar este accesorio en la estación de carga mural EVlink Parking.</li> <li>■ Utilice siempre un dispositivo de detección de tensión adecuado para confirmar la ausencia de tensión.</li> </ul> <p><b>Si no se siguen estas instrucciones provocará lesiones graves o incluso la muerte.</b></p>
<p><b>RISCHIO DI SCARICA ELETTRICA , ESPLOSIONE O ARCO ELETTRICO</b></p> <ul style="list-style-type: none"> <li>■ Scollegare tutte le alimentazioni prima di installare questo accessorio sulla stazione di ricarica a parete EVlink Parking.</li> <li>■ Usare sempre un rilevatore di tensione idoneo per verificare che l'alimentazione sia isolata.</li> </ul> <p><b>Il mancato rispetto di queste istruzioni provocherà morte o gravi infortuni.</b></p>	<p><b>GEFAHR VON ELEKTRISCHEM SCHLAG, EXPLOSION ODER LICHTBOGEN</b></p> <ul style="list-style-type: none"> <li>■ Trennen Sie alle Spannungsversorgungen, bevor Sie dieses Zubehörteil an der wandbefestigten Ladestation EVlink Parking installieren.</li> <li>■ Verwenden Sie stets einen geeigneten Spannungsprüfer, um sicherzustellen, dass keine Spannung anliegt.</li> </ul> <p><b>Die Nichtbeachtung dieser Anweisungen führt zu Tod oder schwerer Körperverletzung.</b></p>	<p><b>KANS OP ELEKTRISCHE SCHOK, EXPLOESIE OF VONKEN</b></p> <ul style="list-style-type: none"> <li>■ Schakel alle stroom naar deze apparatuur uit, voordat u dit accessoire aan het wandgemonteerde oplaadstation van EVlink Parking bevestigt.</li> <li>■ Gebruik altijd een geschikte spanningsdetector om zeker te zijn dat er geen spanning aanwezig is.</li> </ul> <p><b>Als u deze aanwijzingen niet opvolgt, bestaat er kans op ernstig of fataal letsel.</b></p>

# 1 Contenu / Contents / Contenido / Contenuto / Inhalt / Inhoud

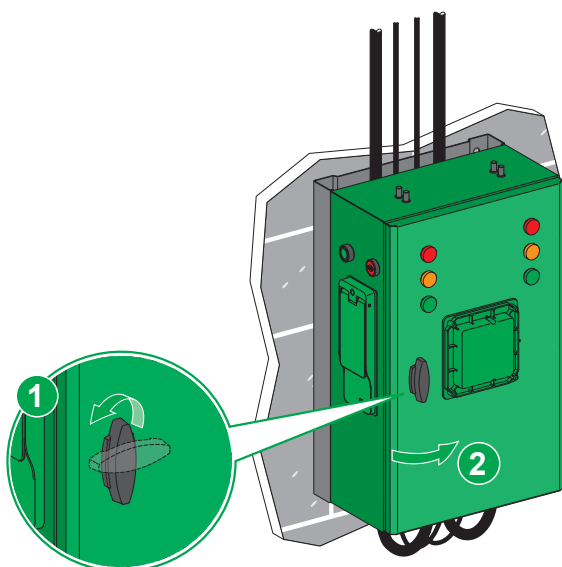


- fr** Cache câble pour borne murale EVlink Parking
- en** Cable cover for EVlink Parking wall mounted charging station
- es** Cubierta de clave para estación mural EVlink Parking
- it** Protezione cavi per stazione a parete EVlink Parking
- de** Kabelabdeckung für wandbefestigte Ladestation EVlink Parking
- nl** Kabelmantel voor het EVlink Parking wandgemonteerde oplaadstation

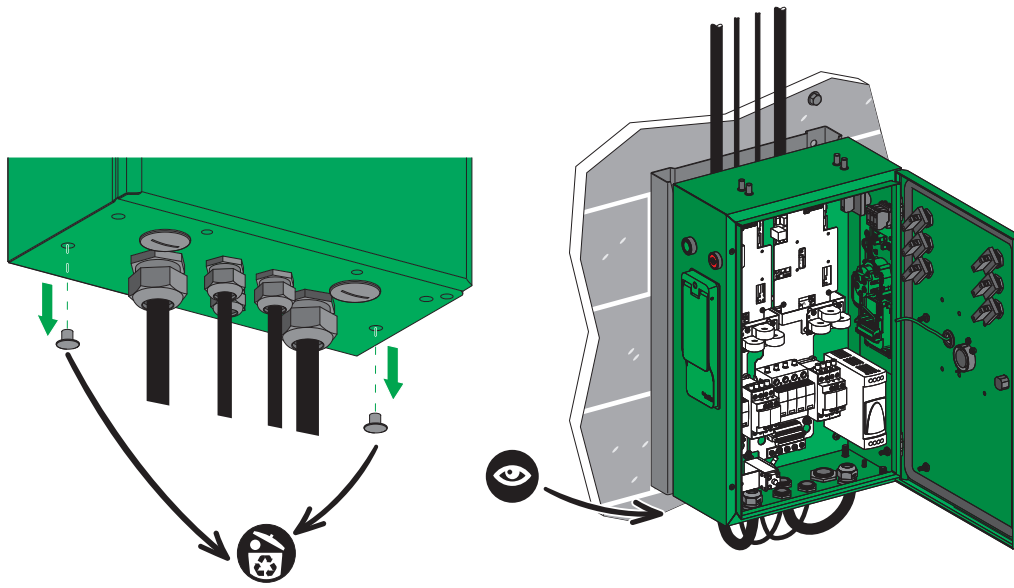
# 2 Démontage de la coiffe / Removing the cape / Desmontaje del tapón / Smontaggio della copertura / Demontage der Haube / De dop verwijderen



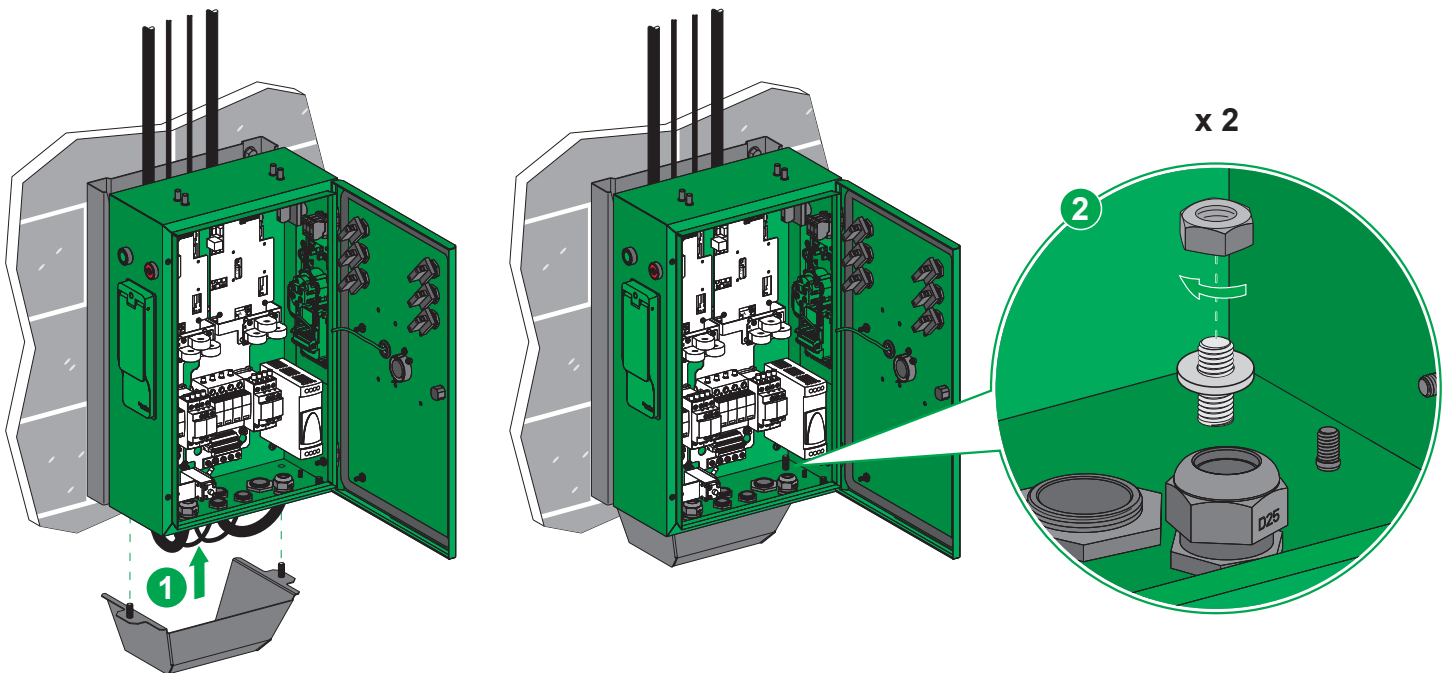
# 3 Ouverture du coffret / Opening the unit / Apertura del cofre / Apertura della cassetta / Öffnen des Gehäuses / Het apparaat openen



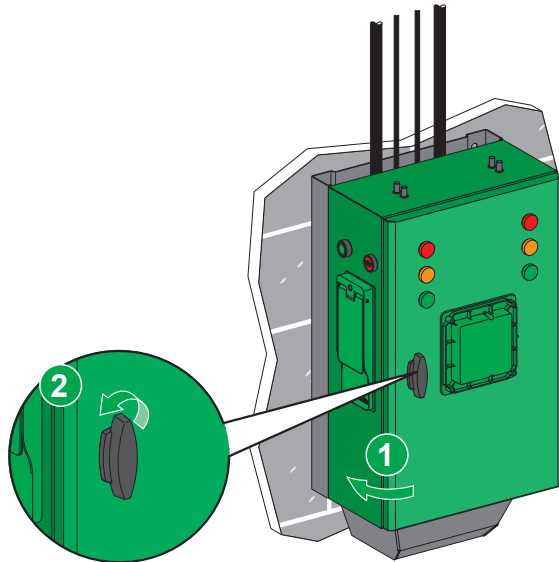
**4** Retrait des bouchons d'étanchéité / Removing the sealing plugs /  
Retirada de los tapones de estanqueidad / Rimozione dei tappi di tenuta /  
Herausschrauben der Dichtungsstopfen / De afsluitpluggen verwijderen



**5** Fixation cache câble / Mounting the cable cove / Fijación de protector de cables / Montaggio della protezione cavi / Befestigung der Kabelabdeckung / De kabelbescherming bevestigen



## 6 Fermeture du coffret / Closing the enclosure / Apertura del cofre Chiusura della cassetta / Schließen des Gehäuses / De behuizing sluiten



## 7 Montage de la coiffe / Fitting the cape / Montaje del tapón / Montaggio della copertura / Montage der Haube / De kap bevestigen

