

⚠ ⚠ GEFahr / ОПАСНО

GEFAHR EINES ELEKTRISCHEN SCHLAGS, EINER EXPLOSION ODER EINES LICHTBOGENS

Berücksichtigen Sie bei der Planung der Montage des DIN-Schienensets die Wetterbedingungen, bei denen das DIN-Schienenset und die Ladestation verwendet werden.

Die Nichtbeachtung dieser Anweisungen kann schwerwiegende Körperverletzung oder Tod zur Folge haben.

ОПАСНОСТЬ ПОРАЖЕНИЯ ЭЛЕКТРИЧЕСКИМ ТОКОМ, ВЗРЫВА ИЛИ ВСПЫШКИ ДУГИ

При проектировании установки DIN-рейки примите во внимание климатические условия, при которых будет использоваться комплект с DIN-рейкой и соответствующая зарядная станция.

Несоблюдение этих указаний приведет к смерти или серьезным травмам.

Customer Care Center





Dieses Dokument enthält eine allgemeine Beschreibung und/oder technische Kenndaten des genannten Produkts. Es darf keinesfalls zur Definition oder Bestimmung der Eignung oder Zuverlässigkeit des Produkts für spezifische Benutzeranwendungen herangezogen werden. Jeder Benutzer bzw. Integrator hat eine vollständige und angemessene Risikoanalyse und Produktbeurteilung sowie entsprechende Prüfungen mit Bezug auf die geplante Anwendung und deren Betrieb durchzuführen. Weder Schneider Electric noch deren Tochtergesellschaften oder verbundene Unternehmen sind für einen Missbrauch der Informationen in diesem Dokument verantwortlich oder können diesbezüglich haftbar gemacht werden. Für Anmerkungen, Verbesserungsvorschläge oder Berichtigungen in Bezug auf dieses Dokument können Sie sich jederzeit direkt an uns wenden.

Dieses Dokument darf ohne entsprechende vorhergehende Genehmigung durch Schneider Electric weder in Teilen noch als Ganzes in keiner Form und auf keine Weise, weder anhand elektronischer oder mechanischer Hilfsmittel noch mithilfe von Fotokopiergeräten reproduziert werden. Bei der Installation und Verwendung dieses Produkts sind alle geltenden örtlichen Sicherheitsbestimmungen zu beachten. Aus Sicherheitsgründen und zur Gewährleistung der Konformität mit den dokumentierten Systemdaten dürfen Reparaturen an den Produktkomponenten nur vom Hersteller vorgenommen werden.

Wenn das Gerät in Anwendungen mit technischen Sicherheitsanforderungen zum Einsatz kommt, haben sich die Benutzer an die zutreffenden Anweisungen zu halten.

Die Verwendung anderer Software als der Schneider Electric-eigenen bzw. einer von Schneider Electric genehmigten Software in Verbindung mit den Hardwareprodukten von Schneider Electric kann Körperverletzung, Schäden oder einen fehlerhaften Betrieb zur Folge haben.

Die Nichtbeachtung der Anweisungen kann Körperverletzung oder Materialschäden zur Folge haben.

© 2016 Schneider Electric. Alle Rechte vorbehalten.



Данный документ содержит общее описание и/или технические характеристики упомянутых изделий. Он не может использоваться для определения пригодности или надежности этих изделий для конкретных случаев применения пользователем. Каждый пользователь или интегратор должен провести полный и адекватный анализ рисков, оценку изделия и испытания по отношению к конкретному применению данного изделия и его эксплуатации. Ни компания Schneider Electric, ни ее филиалы или представительства не несут ответственности и снимают с себя обязательства в случае неправильного использования информации, содержащейся в этом документе. Если у вас есть

какие-либо предложения, рекомендации или поправки к данному документу, свяжитесь с нами.

Никакая часть данного документа не может быть воспроизведена ни в какой форме и никакими средствами — электронными, механическими или фотокопировальными — без предварительного письменного согласия со стороны компании Schneider Electric.

Во время монтажа и эксплуатации данного изделия следует соблюдать все местные нормативы техники безопасности. С целью безопасности и для обеспечения соответствия задокументированным системным данным ремонт компонентов должен осуществляться только производителем.

Если оборудование используется в приложениях, предъявляющих технические требования безопасности, пользователи должны следовать соответствующим инструкциям.

Оборудование Schneider Electric следует использовать только с программным обеспечением этой компании или программным обеспечением, одобренным для применения с оборудованием, изготовленным Schneider Electric. Несоблюдение этого требования может привести к травмам персонала, повреждению устройств или отказам оборудования.

Несоблюдение этих инструкций может привести к телесным травмам или повреждению имущества.

© 2016 Schneider Electric. Все права сохранены.



Wichtige Informationen

HINWEISE

Lesen Sie sich diese Anweisungen sorgfältig durch und machen Sie sich vor Installation, Betrieb und Wartung mit dem Gerät vertraut. Die nachstehend aufgeführten Warnhinweise sind in der gesamten Anleitung sowie auf dem Gerät selbst zu finden und weisen auf potenzielle Risiken und Gefahren oder bestimmte Informationen hin, die eine Vorgehensweise verdeutlichen oder vereinfachen.



Dieses Symbol in Verbindung mit dem Sicherheitshinweis „Gefahr“ auf dem Produkt signalisiert eine elektrische Gefährdung, die bei Nichtbeachtung der Anweisungen Körperverletzung oder Tod zur Folge hat.



Dieses Symbol verweist auf eine Sicherheitsgefährdung. Es warnt vor Verletzungsgefahr. Beachten Sie alle Sicherheitshinweise in Verbindung mit diesem Symbol, um potenzielle Körperverletzung oder sogar Tod zu vermeiden.

GEFAHR

GEFAHR kennzeichnet eine unmittelbar gefährliche Situation, die – wenn sie nicht vermieden wird – Tod oder schwerwiegende Körperverletzung **zur Folge hat**.

WARNUNG

WARNUNG kennzeichnet eine potenziell gefährliche Situation, die – wenn sie nicht vermieden wird – Tod oder schwerwiegende Körperverletzung **zur Folge haben kann**.

VORSICHT

VORSICHT kennzeichnet eine potenziell gefährliche Situation, die – wenn sie nicht vermieden wird – geringfügige oder mittelschwere Körperverletzung **zur Folge haben kann**.

HINWEISE

HINWEIS(E) wird für Verfahren verwendet, bei denen keine Gefahr der Körperverletzung besteht.

WICHTIGE HINWEISE

Elektrische Geräte dürfen nur von Fachpersonal installiert, betrieben, bedient und gewartet werden. Schneider Electric haftet nicht für Schäden, die durch die Verwendung dieses Geräts entstehen.

Als Fachpersonal gelten Mitarbeiter, die über Qualifikationen und Kenntnisse hinsichtlich der Konstruktion, der Installation und des Betriebs elektrischer Geräte verfügen und eine Schulung zur Erkennung und Vermeidung möglicher Gefahren absolviert haben.

Lesen Sie sich diese Anleitung bitte sorgfältig durch und machen Sie sich mit dem Gerät, dessen Betrieb und Bedienung vertraut, bevor Sie mit der Installation beginnen.

Bewahren Sie diese Anleitung bitte als Referenz für den weiteren Gebrauch auf.

Bei der Installation, Reparatur und Wartung des Geräts sind alle geltenden örtlichen, regionalen und nationalen Regelungen und Vorschriften einzuhalten.

Installieren Sie das Gerät nicht, wenn Sie bei der Entnahme aus der Verpackung Materialschäden feststellen.

Dieses Gerät ermöglicht nicht die Steuerung der Raumlüftung auf Anforderung des Fahrzeugs.



Важная информация

ЗАМЕЧАНИЕ

До установки, эксплуатации или обслуживания устройства тщательно изучите данные инструкции и осмотрите оборудование. В данной брошюре или на оборудовании могут использоваться следующие специальные сообщения с целью предупреждения о потенциальных опасностях или привлечения внимания к информации, которая разъясняет или упрощает выполнение различных процедур.



Использование этого символа вместе с предупредительной надписью «Опасность» на изделии указывает на то, что в случае несоблюдения инструкций существует опасность поражения электрическим током, которая может привести к травмам или смерти.



Это предупреждающий символ. Используется для предупреждения о потенциальном риске несчастного случая. Соблюдайте все указания по безопасности, приведенные рядом с этим символом, во избежание несчастного случая или смерти.

ОПАСНО

ОПАСНО обозначает непосредственную опасную ситуацию, которая, если не принять соответствующих мер, может стать причиной серьезного несчастного случая или смерти.

ВНИМАНИЕ

ВНИМАНИЕ обозначает потенциально опасную ситуацию, которая, если не принять соответствующих мер, может стать причиной серьезного несчастного случая или смерти.

ОСТОРОЖНО

ОСТОРОЖНО обозначает потенциально опасную ситуацию, которая, если не принять соответствующих мер, может стать причиной несчастного случая и травм.

ЗАМЕЧАНИЕ

ЗАМЕЧАНИЕ указывает на ситуации, не связанные с опасностью получения травм.

ВАЖНЫЕ ПРИМЕЧАНИЯ

Установка, эксплуатация, ремонт и обслуживание электрического оборудования может выполняться только квалифицированными электриками. Компания Schneider Electric не несет никакой ответственности за любые возможные последствия использования данного оборудования.

Квалифицированным персоналом называются лица, обладающие соответствующими знаниями и навыками в области установки, монтажа и эксплуатации электрического оборудования и прошедшие обучение по технике безопасности с целью определения и устранения связанных с их работой опасностей.

Перед установкой данного оборудования ознакомьтесь с его работой и внимательно прочтите данное руководство.

Сохраните данное руководство на будущее.

Во время монтажа, ремонта и технического обслуживания данного оборудования следует соблюдать все местные, региональные и национальные нормативные требования.

Если после вскрытия упаковки устройства будут обнаружены повреждения, устанавливать его не следует.

Данное устройство не может использоваться для управления вентиляцией помещения по запросу транспортного средства.

Zu dieser Anleitung



Überblick

Inhalt dieses Dokuments

In diesem Dokument wird die ordnungsgemäße Vorgehensweise zur Installation der EVlink Parking-Ladestationen beschrieben.

Geltungsbereich

Diese Installationsanleitung gilt für folgende EVlink Parking-Ladestationen:

- Ladestationen zur Bodenmontage EVF2S●●●●●●●●, 7-22
- Betrifft ebenso das Ersatzteil für den Sockel:
- EVP2FBS

Verwandte Dokumente

Die nachstehend aufgeführten Dokumente können Sie anhand der jeweiligen Referenznummer von unserer Website (www.schneider-electric.com) herunterladen:

Dokument	Referenz
EVlink Parking: Installationsanleitung	NHA47410_DE_RU
Anleitung zur EVlink-Inbetriebnahme	DOCA0060EN
EVlink Parking: Elektrischer Schaltplan	NHA81498

О руководстве



Обзор

Цель данного документа

Этот документ описывает процедуру установки парковочных зарядных станций EVlink Parking.

Сфера применения

Данное руководство по установке охватывает следующие зарядные станции EVlink Parking:

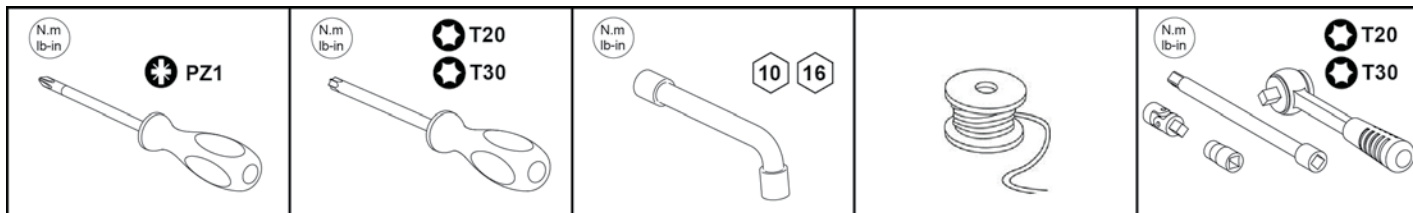
- Напольные зарядные станции EVF2S●●●●●●●● 7-22 кВт
- а также запасные части основы:
- EVP2FBS

Соответствующие документы

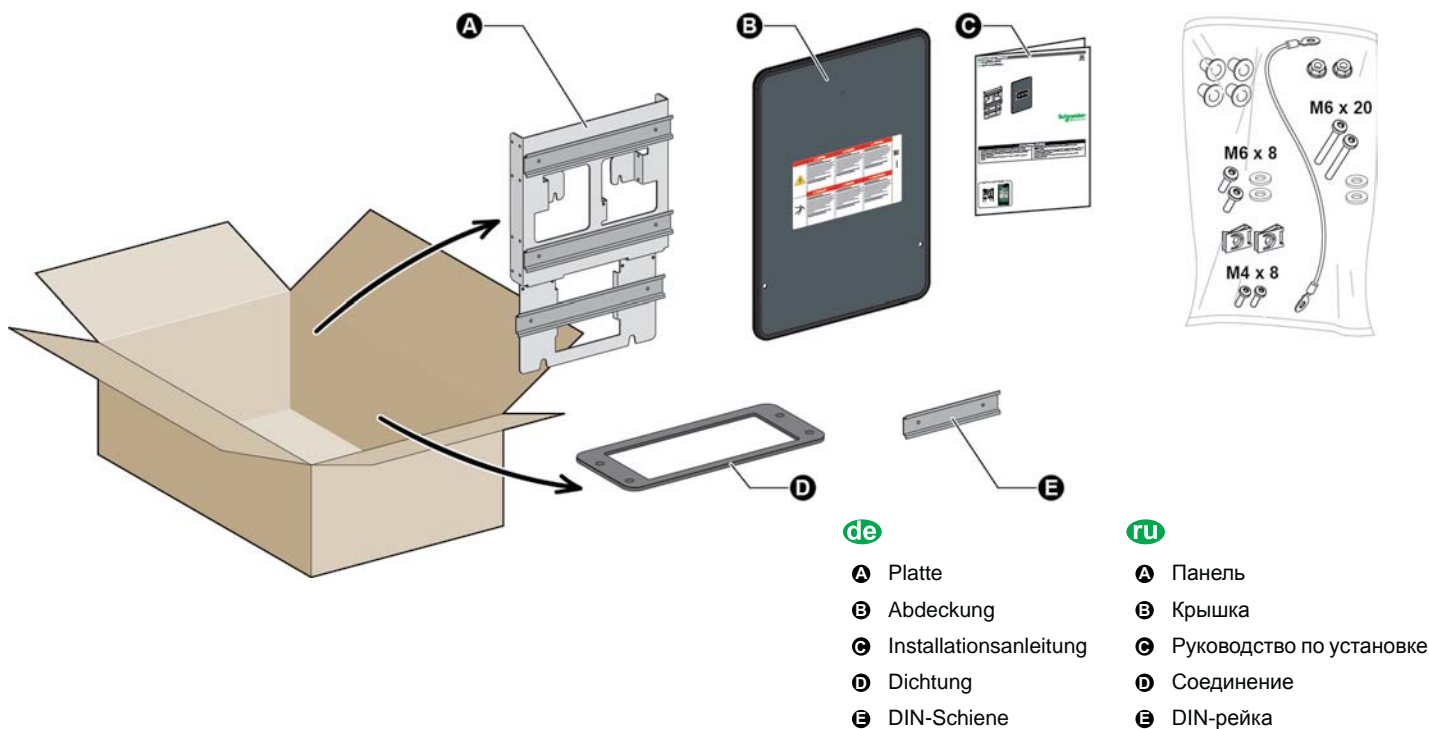
Вы можете загрузить следующие документы, отыскав ссылки на нашем веб-сайте (www.schneider-electric.com):

Заголовок документа	Справочный номер
EVlink Parking: Руководство по установке	NHA47410_DE_RU
Руководство по вводу EVlink в эксплуатацию	DOCA0060EN
EVlink Parking: Электрическая схема	NHA81498

1 Werkzeug / Оснащение

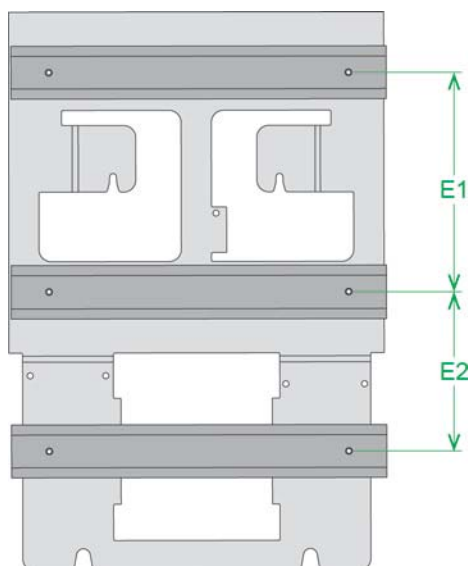


2 Inhalt / Содержание



3 Vorbereitung der Platte / Подготовка панели

3.1 Verfügbarer Einbauort / Доступное положение



de 3 Reihen an 13 x 18 mm-Modulen + 14 mm

Abstand zwischen den Reihen:

- E1 = 145 mm
- E2 = 105 mm

ru 3 ряда по 13 модулей (18 мм + 14 мм)

Пространство между рядами:

- E1 = 145 мм
- E2 = 105 мм

3 Vorbereitung der Platte / Подготовка панели

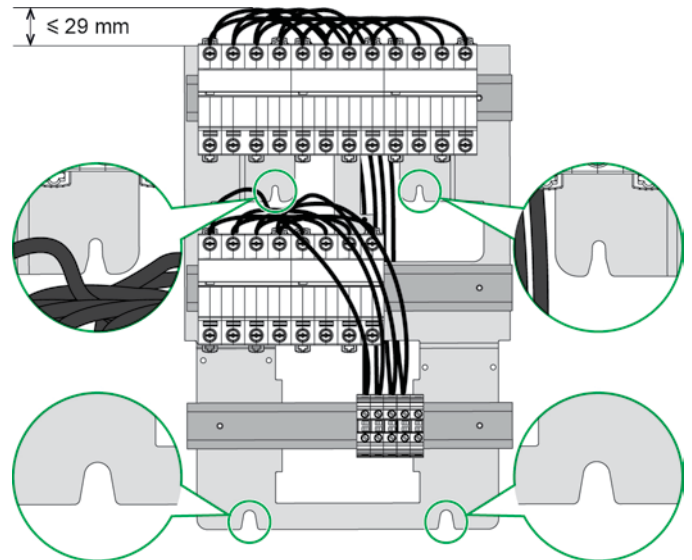
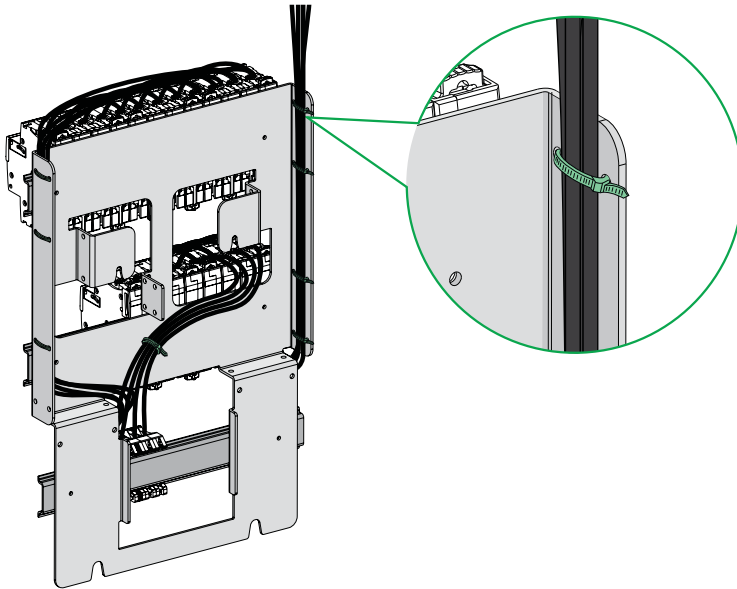
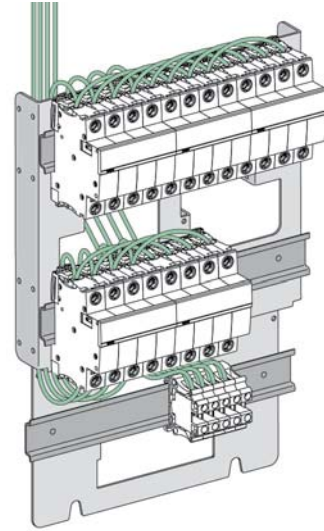
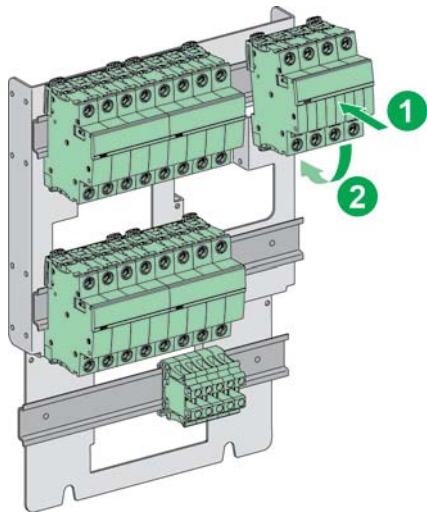
3.2 Beispiel für die Vorbereitung der Platte / Пример подготовки панели

BITTE BEACHTEN

Für die Verkabelung und das Einsetzen der vorbereiteten Platte in den Sockel die flexiblen Kabel verwenden.

ВАЖНОЕ ПРИМЕЧАНИЕ

Используйте гибкие провода для электропроводки и установки панели на основание.



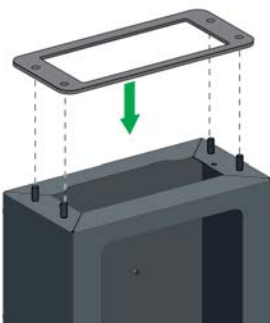
- de** Die Löcher zum Befestigen und Führen der Kabel verwenden.
- ru** Используйте отверстия для прикрепления и направления кабелей.

- de** Den Zugang zur Plattenbefestigung frei lassen.
- ru** Оставьте свободным доступ для фиксирования кабелей.

4 Vorbereitung des Sockels / Подготовка основы

4.1 Anbringung der Dichtung / Установка уплотнения

i



⚠️ WARNUNG / ВНИМАНИЕ

GEFAHR DES DICHTIGKEITSVENLUSTS

Die Dichtung sowie die mitgelieferten Muttern und Unterlegscheiben zwischen der Ladestation und dem Sockel anbringen.

Die Nichtbeachtung dieser Anweisungen kann Tod, Körperverletzung oder Materialschaden zur Folge haben.

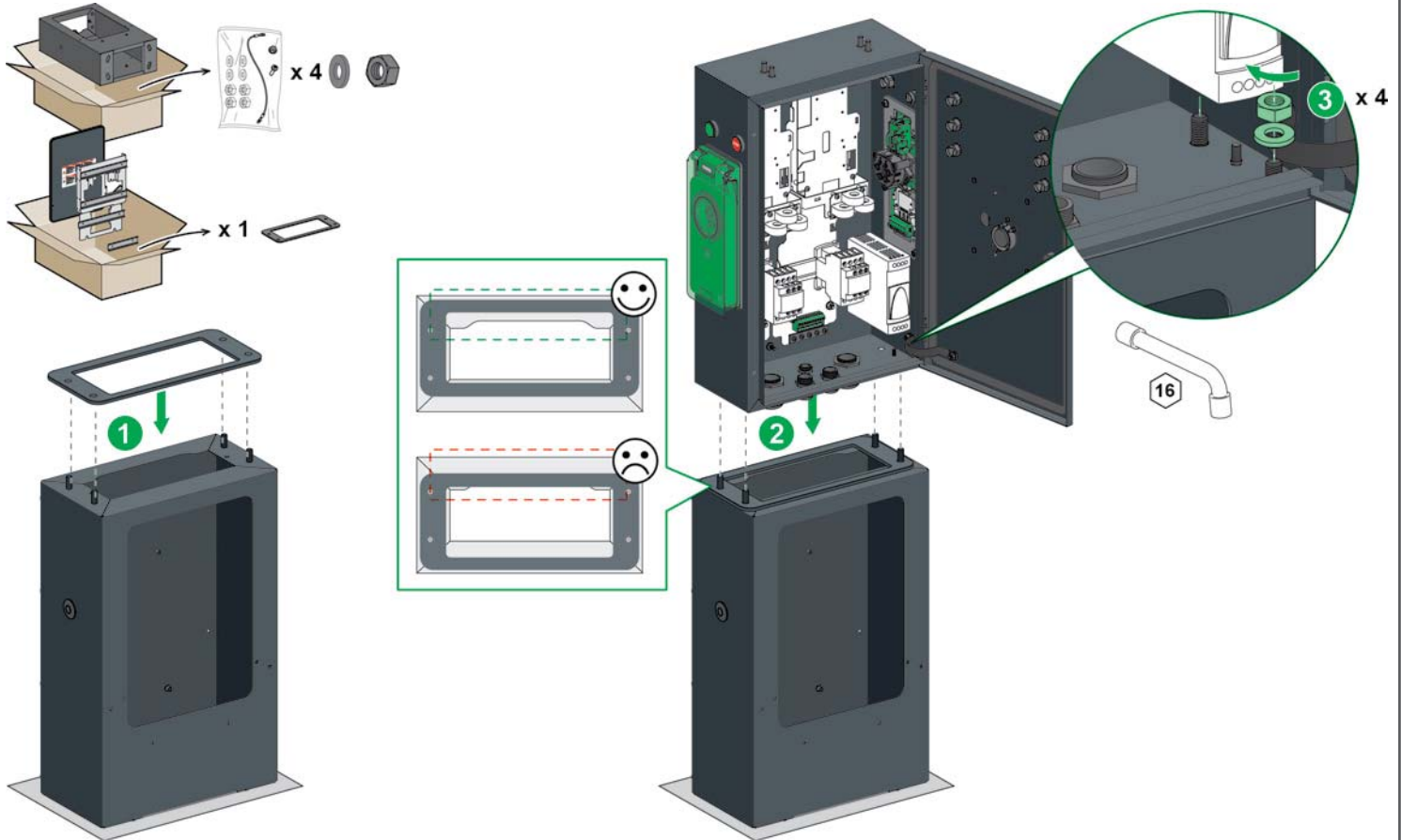
ОПАСНОСТЬ ПОВРЕЖДЕНИЯ УПЛОТНЕНИЯ

Установите поставленные уплотнение, гайки и шайбы между зарядной станцией и основой.

Несоблюдение данных инструкций может привести к смерти, травмам или материальному ущербу.

4 Vorbereitung des Sockels / Подготовка основы

4.1 Anbringung der Dichtung / Установка уплотнения



4.2 Erdung / Заземление

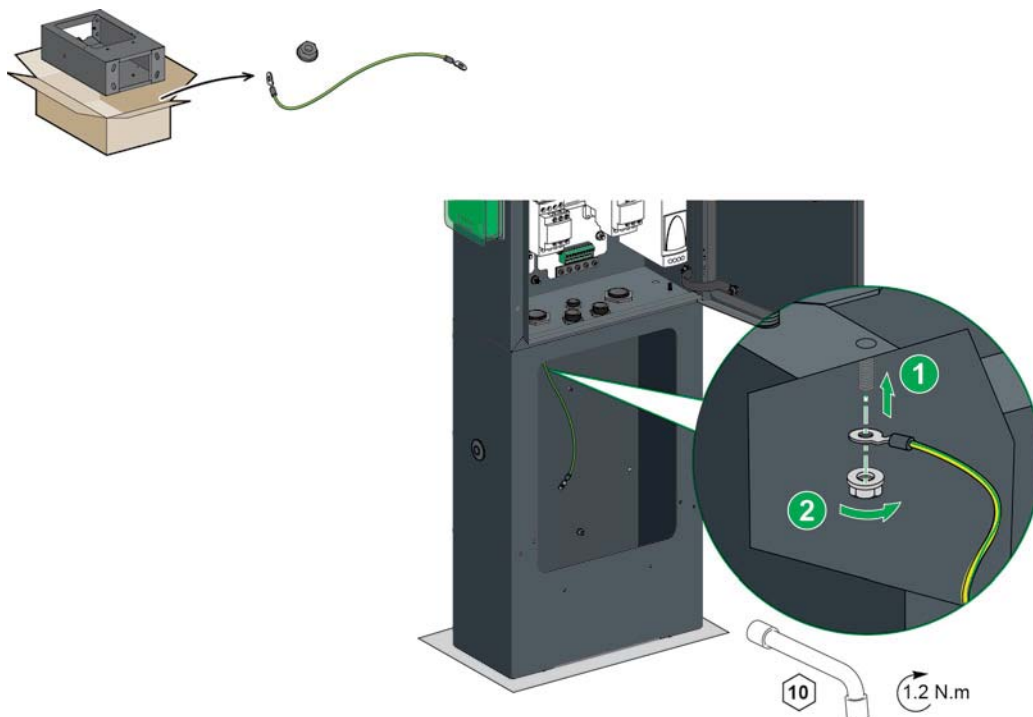
⚠ ⚠ GEFAHR / ОПАСНО

GEFAHR EINES ELEKTRISCHEN SCHLAGS, EINER EXPLOSION ODER EINES LICHTBOGENS

Schließen Sie die Erdklemmen des Sockels und des Gehäuses an.
Die Nichtbeachtung dieser Anweisungen kann schwerwiegende Körperverletzung oder Tod zur Folge haben.

ОПАСНОСТЬ ПОРАЖЕНИЯ ЭЛЕКТРИЧЕСКИМ ТОКОМ, ВЗРЫВА ИЛИ ВСПЫШКИ ДУГИ

Подключите клеммы заземления к основанию и корпусу.
Несоблюдение этих указаний приведет к смерти или серьезным травмам.



4 Vorbereitung des Sockels / Подготовка основы

4.3 Anschluss des Erdungsleiters / Подключение провода заземления

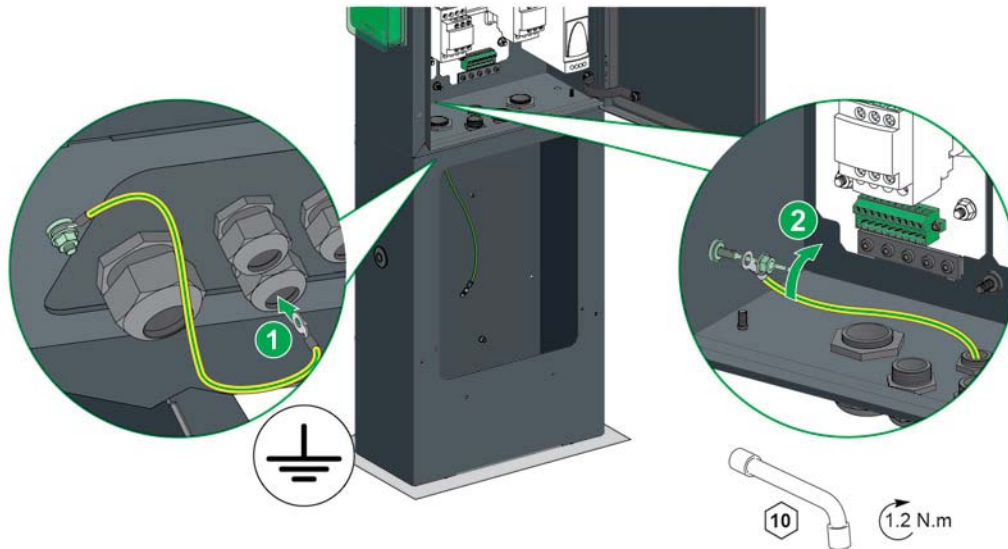
⚠ ⚠ GEFAHR / ОПАСНО

GEFAHR EINES ELEKTRISCHEN SCHLAGS, EINER EXPLOSION ODER EINES LICHTBOGENS

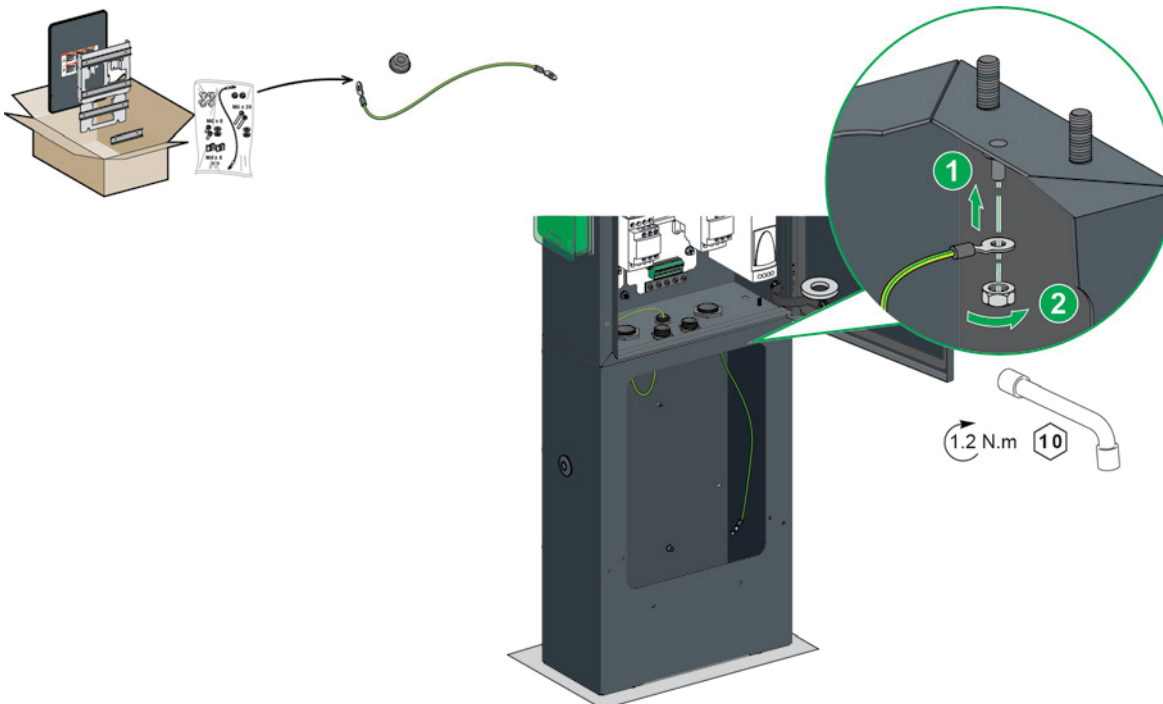
Schließen Sie die Erdklemmen des Sockels und des Gehäuses an.
Die Nichtbeachtung dieser Anweisungen kann schwerwiegende Körperverletzung oder Tod zur Folge haben.

ОПАСНОСТЬ ПОРАЖЕНИЯ ЭЛЕКТРИЧЕСКИМ ТОКОМ, ВЗРЫВА ИЛИ ВСПЫШКИ ДУГИ

Подключите клеммы заземления к основанию и корпусу.
Несоблюдение этих указаний приведет к смерти или серьезным травмам.



4.4 Anschluss des Erdungsleiters der Abdeckung / Подвод провода заземления к крышке



4 Vorbereitung des Sockels / Подготовка основы

4.5 Anbringung der Verschlüsse / Установка заглушек

⚠️ WARNUNG / ВНИМАНИЕ

GEFAHR DES DICHTIGKEITSVERLUSTS

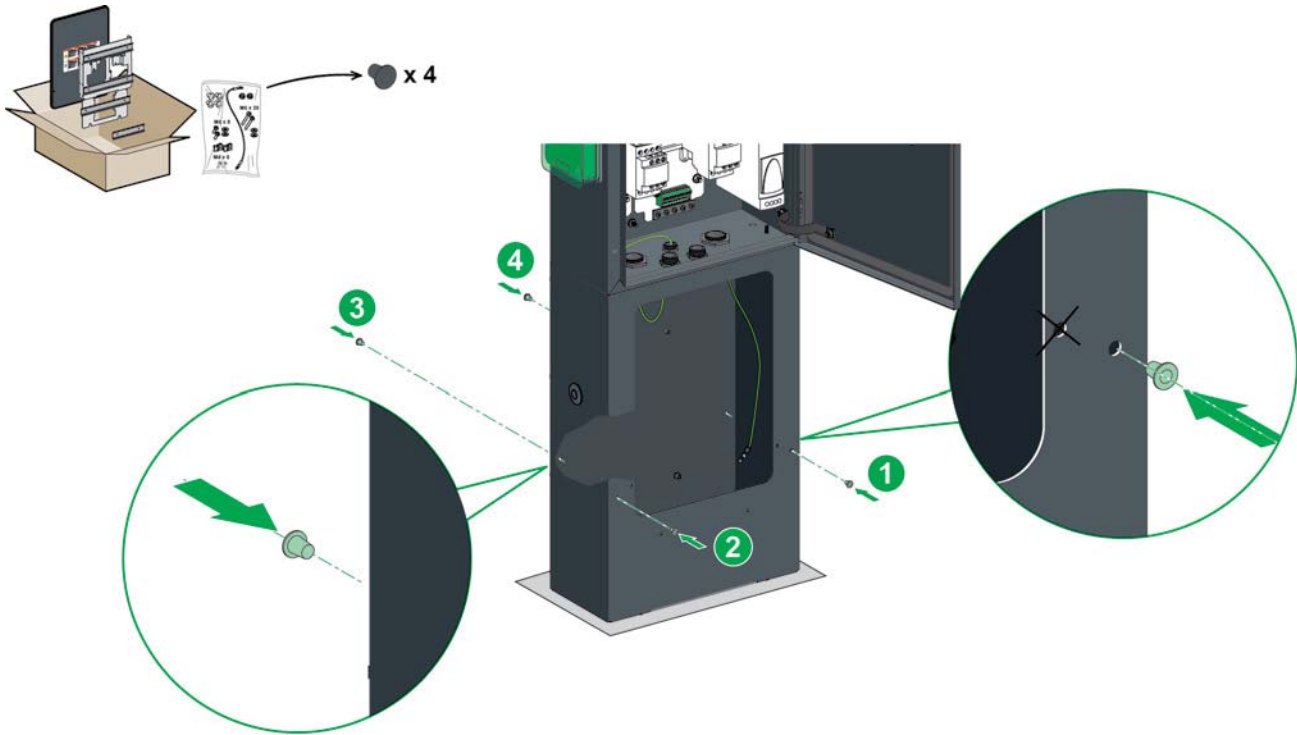
Verschlüsse anbringen.

Die Nichtbeachtung dieser Anweisungen kann Tod, Körperverletzung oder Materialschaden zur Folge haben.

ОПАСНОСТЬ ПОВРЕЖДЕНИЯ УПЛОТНЕНИЯ

Установите заглушки.

Несоблюдение данных инструкций может привести к смерти, травмам или материальному ущербу.



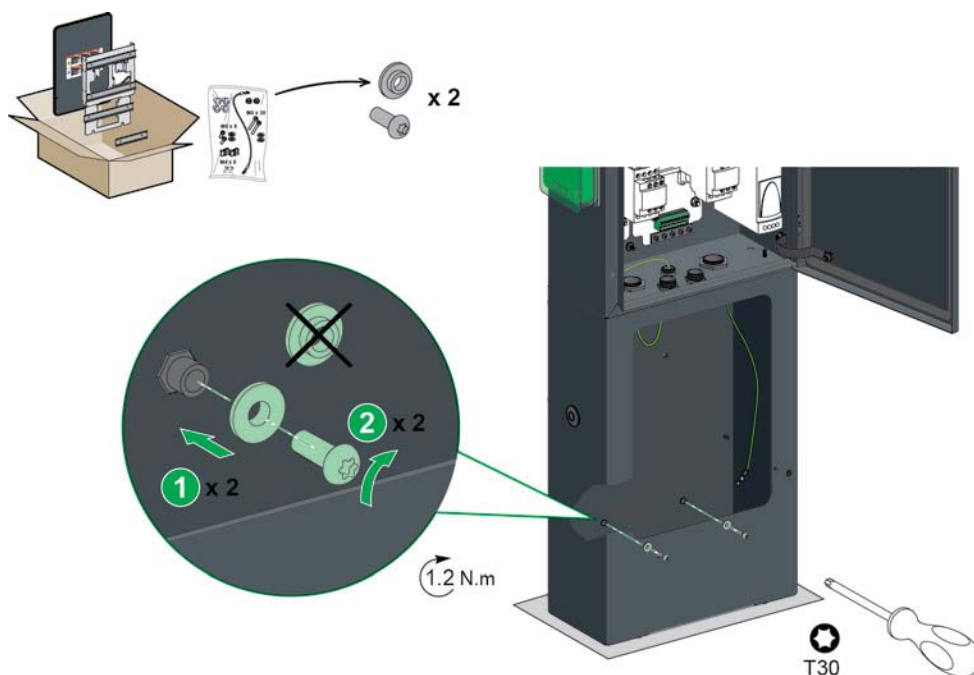
4.6 Anbringung der Abstandhalter / Установка распорных винтов

BITTE BEACHTEN

Mitgelieferte Schrauben verwenden.

ВАЖНОЕ ПРИМЕЧАНИЕ

Используйте только поставленные винты.



4 Vorbereitung des Sockels / Подготовка основы

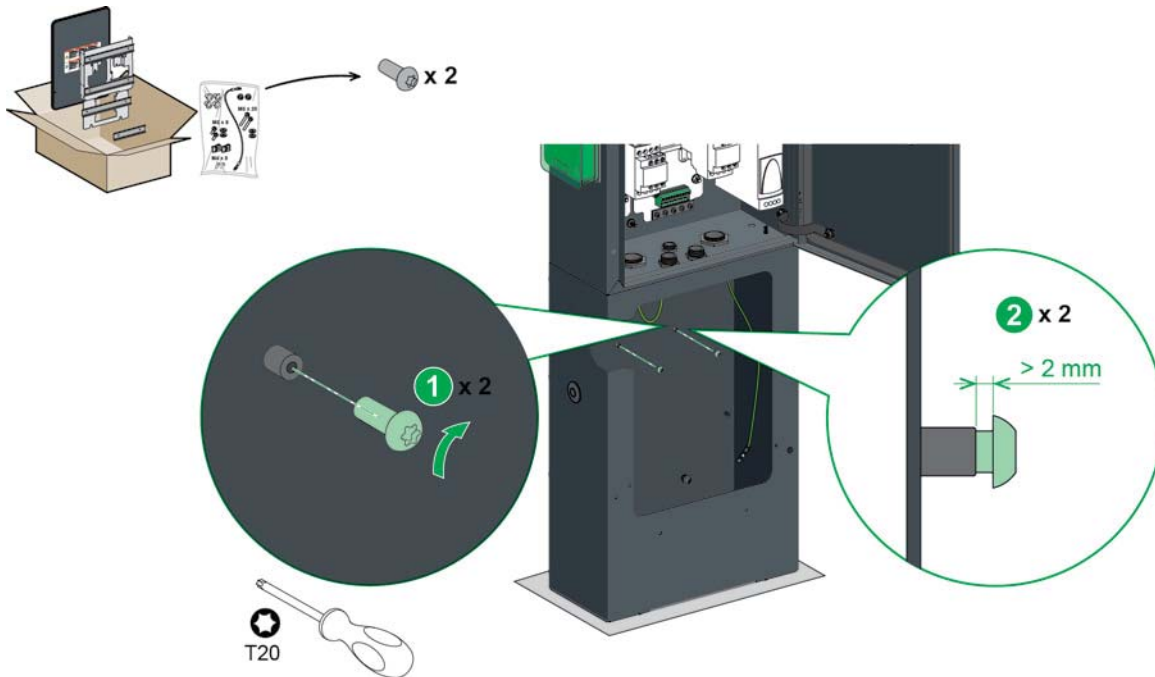
4.7 Anbringung der oberen Schrauben / Установка верхних винтов

BITTE BEACHTEN

Die beiden oberen Schrauben leicht anziehen.

ВАЖНОЕ ПРИМЕЧАНИЕ

Не затягивайте два верхних винта до предела.

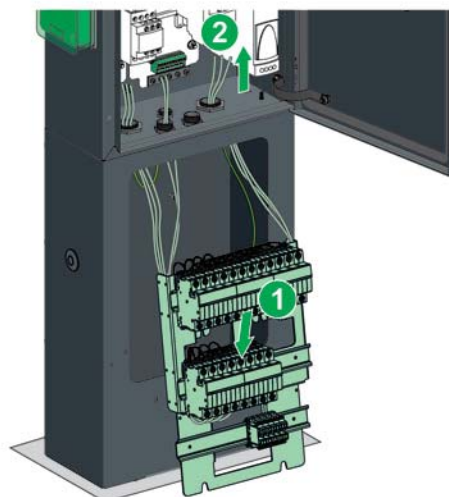


i



5 Anbringung der vorbereiteten Platte / Установка панели в сборе

5.1 Platte auf dem Boden abstellen, um die Kabel zu verlegen / Расположите панель на земле для прокладки кабелей



- de**
- 1 Platte abstellen.
 - 2 Kabel auf der Seite der Ladestation durch die Kabelstutzen führen.
- ru**
- 1 Установите панель.
 - 2 Проложите провода со стороны зарядной станции через уплотненные кабельные вводы.

5 Anbringung der vorbereiteten Platte / Установка панели в сборе

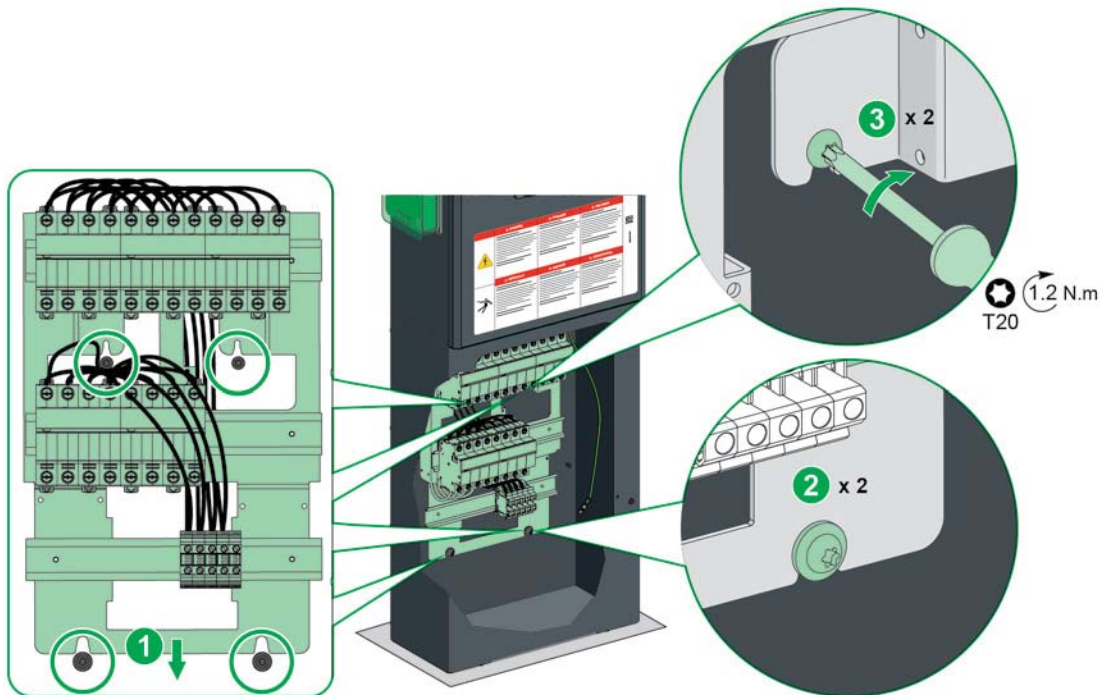
5.2 Positionierung der vorbereiteten Platte / Размещение панели в сборе

BITTE BEACHTEN

Sicherstellen, dass die Platte hinter dem Abstandhalter eingesetzt wird.

ВАЖНОЕ ПРИМЕЧАНИЕ

Убедитесь, что панель проходит позади распорного болта.



5.4 Bei Modem-Option: Anbringung der Antenne / При выборе модема: установка антенны

HINWEISE / ЗАМЕЧАНИЕ

RISIKO EINER BESCHÄDIGUNG DER LADESTATION

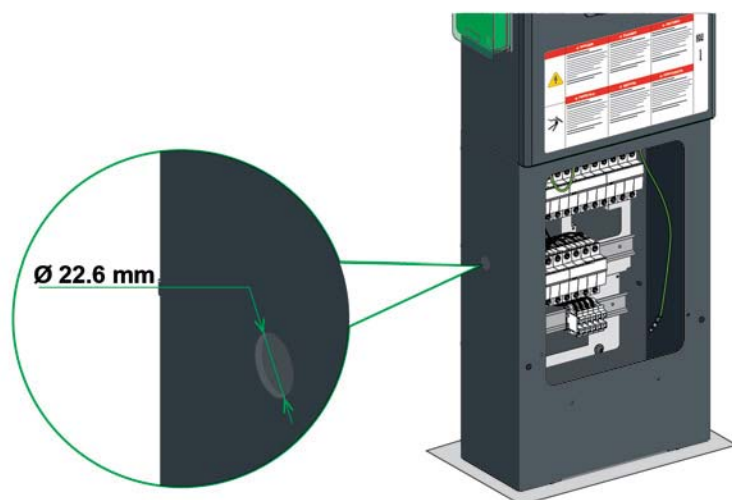
Für die Installation eines Modems ist ein Befestigungspunkt für eine Antenne auf der Seite des Sockels vorgesehen. Sicherstellen, dass die Dichtheit des Sockels gewährleistet ist.

Die Nichtbeachtung dieser Anweisungen kann Sachschäden zur Folge haben.

РИСК ПОВРЕЖДЕНИЯ ЗАРЯДНОЙ СТАНЦИИ

В случае установки модема, на стороне основы предусмотрена точка фиксации для антенны. Убедитесь в сохранении герметичности основы.

Несоблюдение этих инструкций может привести к повреждению оборудования.



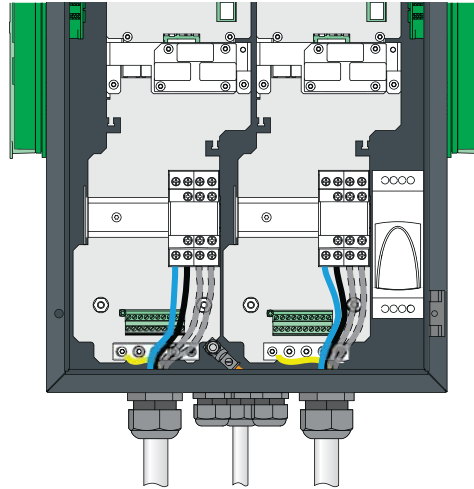
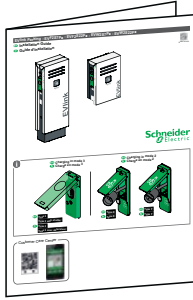
6 Anschluss / Подключение

de

Siehe Installationsanleitung der Ladestation NHA47410_DE_RU unter Kapitel „Anschlüsse“.

ru

См. руководство по установке зарядной станции NHA47410_DE_RU, глава «Подключения».

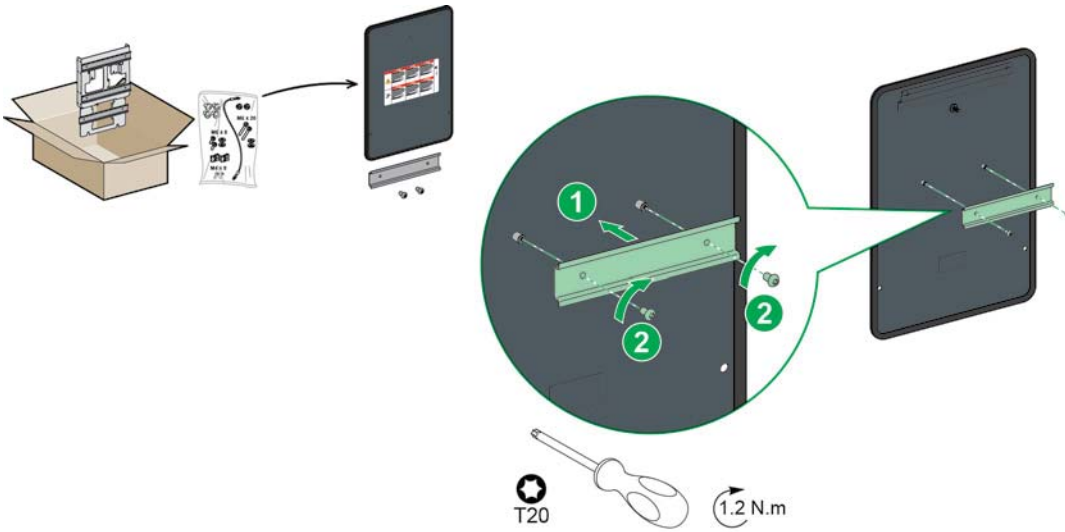


de Installationsanleitung der Ladestation

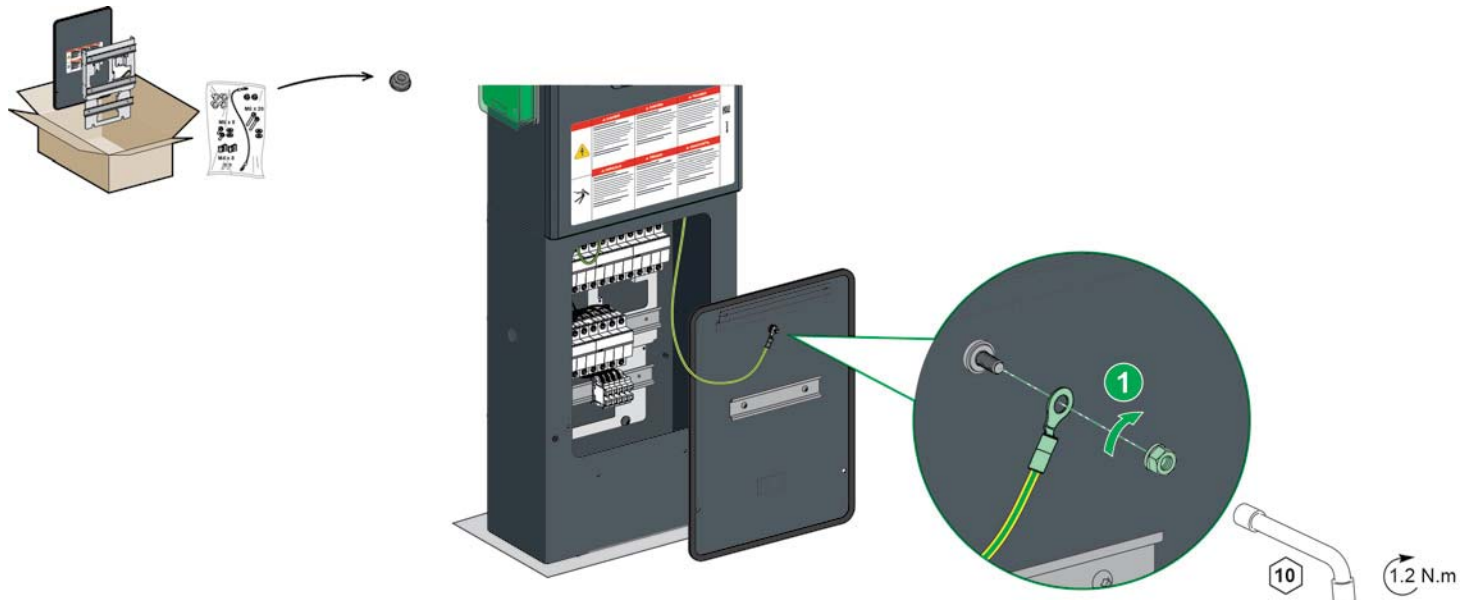
ru Руководство по установке зарядной станции

7 Anbringung der Abdeckung / Установка крышки

7.1 Anbringung der DIN-Schiene an der Abdeckung / Установка DIN-рейки на крышке



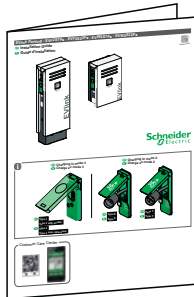
7.2 Erdanschluss der Abdeckung / Заземление крышки



8 Konfigurieren der Ladestation und Funktionstest / Конфигурация зарядной станции и проверка функционирования

de

- Siehe Anleitung zur Inbetriebnahme DOCA0060EN für die Konfiguration der Ladestation.
- Siehe Installationsanleitung der Ladestation NHA47410_DE_RU unter Kapitel:
 - „Prüfung der MNx-Steuerung“,
 - „Prüfung des FI-Schutzes“,
 - „Prüfung der Ladestation“.



de Installationsanleitung der Ladestation
ru Руководство по установке зарядной станции

ru

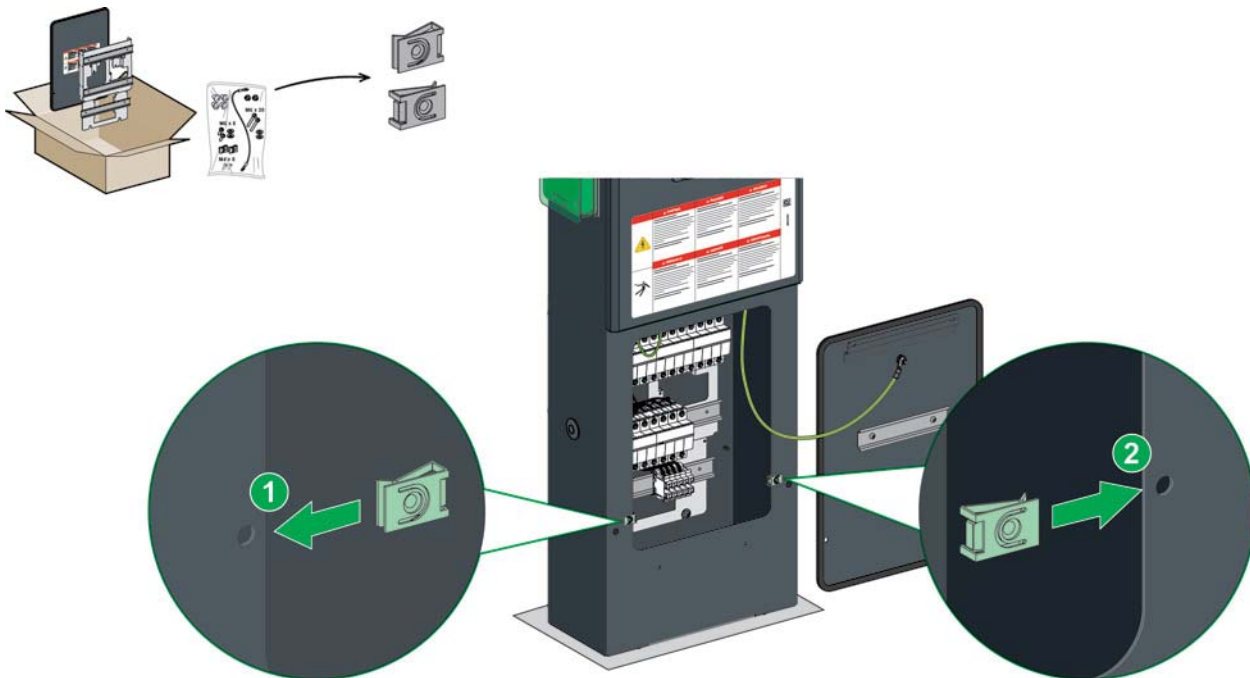
- См. руководство по вводу в эксплуатацию DOCA0060EN для конфигурирования зарядной станции.
- См. руководство по установке зарядной станции NHA47410_DE_RU, главы:
 - «Проверка вспомогательного прерывателя питания (MNx)»
 - «Испытание дифференциальной защиты»
 - «Тестирование станции».



de Anleitung zur Inbetriebnahme
ru Руководство по вводу в эксплуатацию

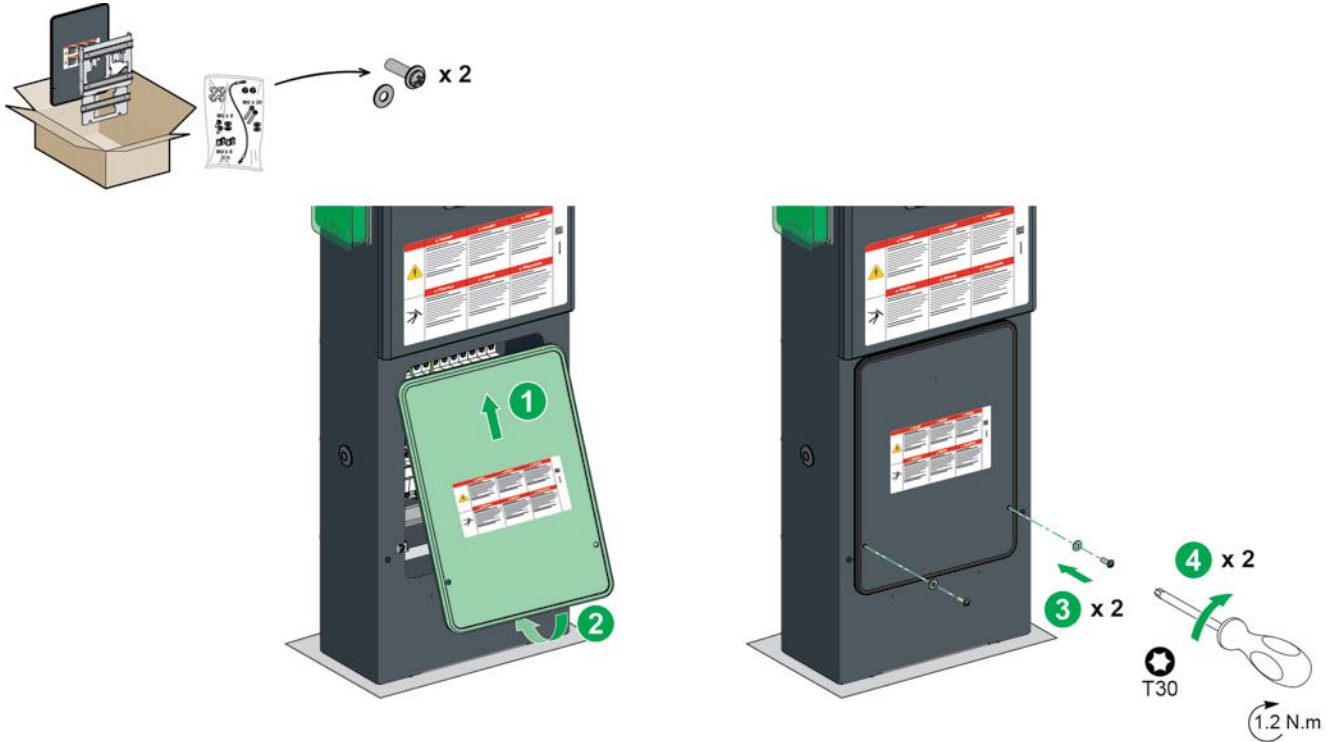
9 Anbringung der Abdeckung / Установка крышки

9.1 Anbringung der Klemmmutter / Установка пружинных болтов из листовой стали



9 Anbringung der Abdeckung / Установка крышки

9.2 Schließen der Abdeckung am Sockel / Заккрытие крышки на основании



10 Ende der Installation / Окончание установки

de

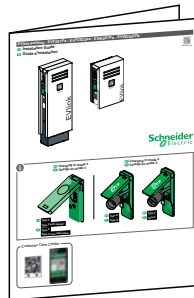
Siehe Installationsanleitung der Ladestation NHA47410_DE_RU unter Kapitel:

- „Anbringung der Abdeckhauben“,
- „Anbringung des Aufklebers mit Sicherheitshinweisen“,
- „Registrierung der Ladestation“,
- „Entsorgung der Verpackung“,
- „Wartung“,
- „Installation des Überspannungsableiters“.

ru

См. руководство по установке зарядной станции NHA47410_DE_RU, главы:

- «Установка крышек»
- «Крепление предупреждающей таблички»
- «Регистрация зарядной станции»
- «Утилизация упаковки»
- «Техническое обслуживание»
- «Установка устройства защиты от импульсных перенапряжений».



de Installationsanleitung der Ladestation

ru Руководство по установке зарядной станции

Schneider Electric

Evlink Wallbox Kurulum
www.earabasarij.com



EAV71242-03

Уполномоченный
поставщик в РФ:
АО "Шнейдер Электрик"
Адрес:
127018, г. Москва, ул.
Двинцев, д.12, корп.1,
тел. +7 (495)777 99 88,
факс: +7 (495)777 99 94, 8-800-200-6446
www.schneider-electric.ru

